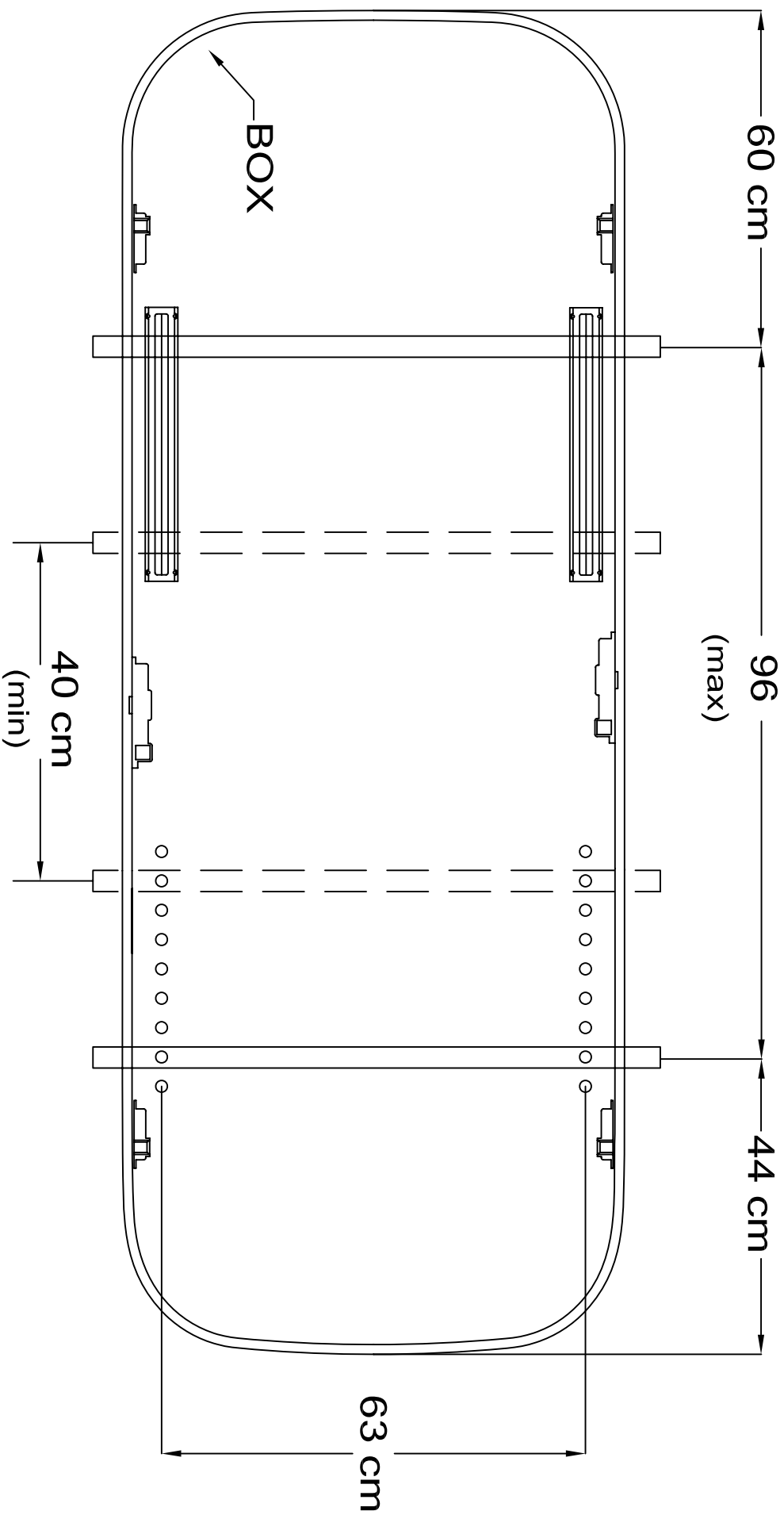


N6-9431

REAR

FRONT





www.farad.it

FARAD BOX

I	PESO	MOD.	Kg	MOD.	Kg
GB	WEIGHT	N1	18	N6	16
F	POIDS	N2	14	N7	23
G	GEWICHT	N3	13	N8	13
S	PESO	N4	12	N9	13
PL	CIĘŻAR	N5	11		

I

Montare il box come da istruzioni accluse (aiutarsi con le vignette corrispondenti)

- 1 Larghezza massima barre 80 mm.
- 2 Posizionare le barre alla distanza minima di 700 mm.
- 3 Verificare che il posizionamento del box non impedisca l'alzata del portellone posteriore dell'autovettura.
- 4 Non aprire contemporaneamente il box da entrambi i lati.
- 5 Carico massimo 75 Kg per autovetture e 90 Kg per caravan (distribuito, non concentrato).
Verificare comunque la portata delle proprie barre portatutto e la portata sul manuale autovettura.
- 6 Verificare che il carico non abbassi il fondo soprattutto in posizione frontale (l'ingresso dell'aria causerebbe la rottura del coperchio).
In caso di brusca frenata verificare che il carico non si sia spostato in avanti causando, per il sovraccarico, l'abbassamento del fondo.
- 7 Verificare che l'altezza del carico non intralci o impedisca la corretta chiusura della serratura o abbassi il fondo del box.
- 8 Fissare il carico con le cinghie (il carico non deve potersi muovere).
- 9 Caricare/scaricare il box in aree parcheggio o lato marciapiede.
- 10 Dopo 25 km di percorrenza ed in caso di frenate brusche controllare il carico, la tensione delle cinghie e il serraggio delle viti.
- 11 Con il box montato non utilizzare lavaggi automatici.
- 12 Non lavare il box con alcool, diluenti o carburanti ma con il comune detersivo per piatti.
- 13 In caso di lunghe soste è opportuno parcheggiare all'ombra.
- 14 In caso di non utilizzo, per risparmio energetico, il box va rimosso e riposto al riparo.
- 15 Velocità massima: come da codice della strada vigente nel paese d'utilizzo, comunque non superare i 130 Km/h.
- 16 Velocità consigliata: 130 km/h.
- 17 Attenzione alle raffiche di vento, soprattutto ridurre la velocità in uscita dalle gallerie.
- 18 Conservare la chiave di scorta nascosta sull'autovettura.
- 19 Il codice chiave, necessario per il reintegro della chiave in caso di smarrimento, va conservato in luogo sicuro.
- 20 Conservare il foglio d'istruzioni per futuri utilizzi.

GB

Mount the roof-box as described in the enclosed instructions (look at the corresponding pictograms)

- 1 Maximum bar width 80 mm
- 2 Position the bars at the minimum distance of 700 mm
- 3 When the roof-box is positioned, check that the hatchback can be easily open
- 4 Do not open both sides of the roof-box simultaneously
- 5 Maximum load 75 kg for cars and 90 kg for caravans (well distributed and not concentrated)
Verify the maximum capacity of the bars
- 6 Check that the load does not bend down the front bottom of the roof-box (the air infiltration could cause the lid breakage).
If the car jerks to a standstill, verify that the load has not moved to the front causing the bend down of the bottom
- 7 Check that the load permits a correct locking of the roof-box and the the front bottom does not bend down
- 8 Fix the load with the belts (the load must not move)
- 9 Load/unload the roof-box in car parks or alongside the pavement
- 10 After approx. 25 km, check the load and the tightness of screws and belts
- 11 When the roof-box is mounted, do not use automatic car washes
- 12 Do not wash the roof-box with alcohol, solvents or fuels
- 13 Park in the shade in case of long breaks
- 14 If not used, remove the roof-box and store it
- 15 Maximum speed: as specified in the highway code in force in the country of use; anyway limit of 130 Km./h
- 16 Recommended speed: 130 km/h
- 17 Pay attention to gusts of wind, particularly when coming out from tunnels
- 18 Keep the spare key hidden in the car
- 19 The key code, required to replace the key if lost, should be kept in a safe place
- 20 Keep the mounting instruction for future use

F

Monter le coffre de toit selon la notice de montage (s'aider avec les pictogrammes)

- 1 Largeur maximum des barres 80 mm
- 2 Fixer les barres en respectant la distance minimum de 700 mm
- 3 Une fois positionner, le coffre de toit ne doit pas interférer avec l'ouverture du coffre arrière
- 4 Ne pas ouvrir le coffre des deux cotés en meme temps
- 5 Charge maxi 75 Kg. pour les voitures et 90 Kg. Pour caravans (repartie, non concentrée)
Vérifier la charge admissible des barres de toit et ce qu'il y a indiqué sur le manuel de la voiture
- 6 S'assurer que la charge ne provoque pas l'abaissement frontal du fond (l'infiltration d'air peut causer la rupture du couvercle)
En cas dun brusque coup de frein vérifier que la charge ne s'est pas déplacée en avant; il faut éviter l'abaissement du fond
- 7 S'assurer que la hauteur de la charge ne dépasse pas celle du coffre et qu'elle n'en bloque pas la fermeture
- 8 Arrimer la charge avec les sangles (la charge doit être immobilisée)
- 9 Charger/décharger le coffre dans des aires de stationnement ou coté trottoir
- 10 Au bout de 25 km, contrôler la charge, le serrage des vis et la tension des sangles
- 11 Une fois le coffre en place, ne pas utiliser de stations de lavage automatique
- 12 Ne pas laver le coffre avec de l'alcool, des diluants ou des carburants
- 13 En cas d'arrêt prolongé, se garer à l'ombre
- 14 En cas de non-utilisation et pour éviter une surconsommation de carburant, retirer le coffre et le ranger a l'abri
- 15 Vitesse maximum: conforme au code de la route en vigueur dans le pays d'utilisation, en tout cas non supérieur à 130 km/h
- 16 Vitesse recommandée: 130 km/h
- 17 Attention aux rafales de vent, notamment à la sortie des tunnels
- 18 Cacher la clé de réchange dans la voiture
- 19 Garder le code de la clé indispensable pour avoir une autre clé en cas de perte.
- 20 Garder la notice de montage pour toutes consultations futures

D

Montieren Sie die Box, wie in der beiliegenden Anleitung beschrieben (mit Hilfe der Zeichnungen)

- 1 Max. Breite zwischen den Montagestangen 80 mm
- 2 Die Barren auf eine Entfernung von 700 mm stellen
- 3 Achten Sie beim Anbringen der Box darauf, dass sich die Heckklappe des Fahrzeugs problemlos öffnen lässt
- 4 Öffnen Sie die Box nicht auf beiden Seiten gleichzeitig
- 5 Max Tragfähigkeit 75 Kg für Autos und 90 für caravans (verteilt, nicht an einer Stelle)
Auf die max Tragfähigkeit der Barren Acht geben
- 6 Die Ladung sollte nicht höher als die Box bzw. beim Schließen hinderlich sein (Luft-Eintritt kann eine Deckelbruch verursachen)
Falls eine starke Bremse, die Ladung kontrollieren. Eine Überbelastung kann eine Front-Unterseite Senke der Faradbox verursachen
- 7 Die Ladungshöhe soll eine korrekte Verschluss erlauben und eine Front-Unterseite Senke nicht verursachen
- 8 Befestigen Sie die Ladung mit den Riemen (sie darf keinen Bewegungsspielraum haben)
- 9 Be- und entladen Sie die Box auf Parkplätzen oder entlang von Gehwegen
- 10 Kontrollieren Sie nach einer Strecke von 25 Km, dass die Schrauben angezogen und die Riemen gespannt sind
- 11 Fahren Sie nicht mit montierter Box in die Waschanlage
- 12 Waschen Sie die Box nicht mit Alkohol, Verdünnungsmitteln oder Brennstoffen
- 13 Parken Sie bei längeren Aufenthalten im Schatten
- 14 Nehmen Sie die Box bei Nichtbedarf aus Energiespargründen ab und bewahren Sie sie an einem geschützten Ort auf
- 15 Höchstgeschwindigkeit: siehe Straßenverkehrsordnung des jeweiligen Lands; in jedem Fall max 130 Km/h
- 16 Richtgeschwindigkeit: 130 Km/h
- 17 Vorsicht bei Windböen, hauptsächlich beim Herausfahren aus Tunnels
- 18 Bewahren Sie den Ersatzschlüssel an einem sicheren Ort im Fahrzeug auf
- 19 Bewahren Sie den Schlüsselcode an einem sicheren Ort auf. Er wird für die Anfertigung des Nachschlüssels im Verlustfall benötigt
- 20 Bewahren Sie die Montageanleitung zum späteren Nachschlagen auf

E


Montar el cofre como se señala en las instrucciones adjuntadas (con la ayuda de los pictogramas correspondientes)


- 1 Ancho máximo de las barras 80 mm.
- 2 Colocar las barras a una distancia mínima de 700 mm.
- 3 Comprobar que la colocación del cofre no impida la subida de la puerta trasera del vehículo.
- 4 No abrir contemporáneamente el cofre por ambos lados.
- 5 Carga máxima 75 Kg para vehículos y 90 Kg para caravanas (distribuido, no concentrado).
Comprobar de todas formas la capacidad de las propias barras y la capacidad en el manual del vehículo.
- 6 Comprobar que la carga no baje el fondo del cofre, sobre todo en la parte frontal (la infiltración del aire provocaría la rotura de la tapa).
En caso de frenado brusco comprobar que la carga no se haya desplazado hacia delante causando, debido a la sobrecarga, la bajada del fondo.
- 7 Comprobar que la altura de la carga no obstaculice o impida el cierre correcto de la cerradura o baje el fondo del cofre.
- 8 Fijar la carga con las correas (la carga no tiene que poder moverse).
- 9 Cargar/descargar el cofre en áreas de aparcamiento o en el lado de la acera.
- 10 Tras 25 km de recorrido o en caso de frenados bruscos controlar la carga, la tensión de las correas y el apriete de los tornillos.
- 11 No utilizar lavados automáticos con el cofre montado.
- 12 No lavar el cofre con alcohol, disolventes o carburante sino con un detergente para platos común.
- 13 En caso de aparcamientos largos es oportuno aparcar a la sombra.
- 14 Hay que quitar el cofre en caso de no utilizarlo.
- 15 Velocidad máxima: como establece el código de circulación vigente en el país de utilización, de todas formas no superar los 130 Km/h.
- 16 Velocidad recomendada: 130 km/h.
- 17 Atención a las ráfagas de viento, sobre todo reducir la velocidad de salida de las galerías.
- 18 Conservar la llave de repuesto escondida en el vehículo.
- 19 El código de la llave ha de conservarse en un lugar seguro, ya que es necesario para reponer la llave en caso de extravío.
- 20 Conservar la hoja de instrucciones para usos futuros.


PL


Zamontować boxu zgodnie z załączoną instrukcją (korzystając z pomocy odpowiednich piktogramów)

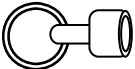
- 1 Maksymalna szerokość belek 80 mm.
- 2 Ustawić belki w odległości co najmniej 700 mm.
- 3 Sprawdzić, czy położenie boxu nie utrudnia otwierania tylnych drzwi samochodu.
- 4 Nie otwierać jednocześnie boxu z obu stron.
- 5 Maksymalne obciążenie: 75 kg dla pojazdów samochodowych i 90 kg dla przyczep kempingowych (prawidłowo rozłożone, nie skupione).
Sprawdzić zawsze nośność własnego bagażnika bazowego oraz nośność podaną w instrukcji samochodu osobowego.
- 6 Sprawdzić, czy obciążenie nie powoduje obniżenia dolnej części boxu, zwłaszcza w przedniej jego części, (przenikanie powietrza może powodować pęknięcie pokrywy).
W przypadku nagłego zahamowania pojazdu należy sprawdzić, czy ładunek nie przesuwa się do przodu, powodując obniżenie dna boxu w wyniku przeciążenia.
- 7 Sprawdzić, czy wysokość ładunku nie utrudnia lub uniemożliwia prawidłowe zamknięcie zamka lub też czy nie powoduje obniżenia dna boxu.
- 8 Przymocować ładunek pasami (nie może się przesuwać).
- 9 Załadować/rozładować box na obszarach parkingowych lub od strony chodnika.
- 10 Po przejechaniu 25 km oraz w przypadku gwałtownego hamowania należy sprawdzić ładunek, napięcie pasów i dokręcenie śrub.
- 11 Nie korzystać z automatycznych myjni samochodowych z zamontowanym boxem.
- 12 Nie myć boxu z zastosowaniem alkoholu, rozpuszczalników lub paliwa; myć zwykłym płynem do naczyń.
- 13 W przypadku długich postojów zalecane jest zaparkowanie samochodu w cieniu.
- 14 Zdjąć boxu w przypadku, kiedy nie będzie on używany.
- 15 Maksymalna prędkość: zgodnie z kodeksem drogowym obowiązującym w kraju, w którym jest używany, a w każdym razie nie przekraczająca 130 Km/h.
- 16 Prędkość zalecana: 130 km/h.
- 17 Uwaga na porywy wiatru, zredukować prędkość podczas wyjazdu z tunelu.
- 18 Przechowywać zapasowy klucz w samochodzie.
- 19 Kod klucza, niezbędny do jego dorobienia w przypadku zgubienia powinien być przechowywany w bezpiecznym miejscu.
- 20 Przechowywać instrukcję obsługi, aby móc ją wykorzystać w przyszłości.


N° 8 


N° 4 


N° 2 

N° 4 

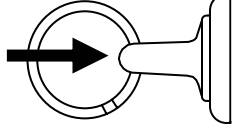
N° 2 

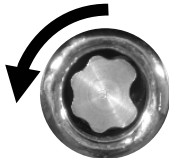
N° 1 

N° 2 

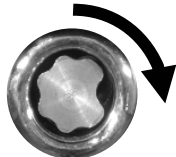


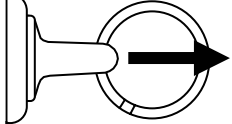
APERTURA - OPENING


1a 

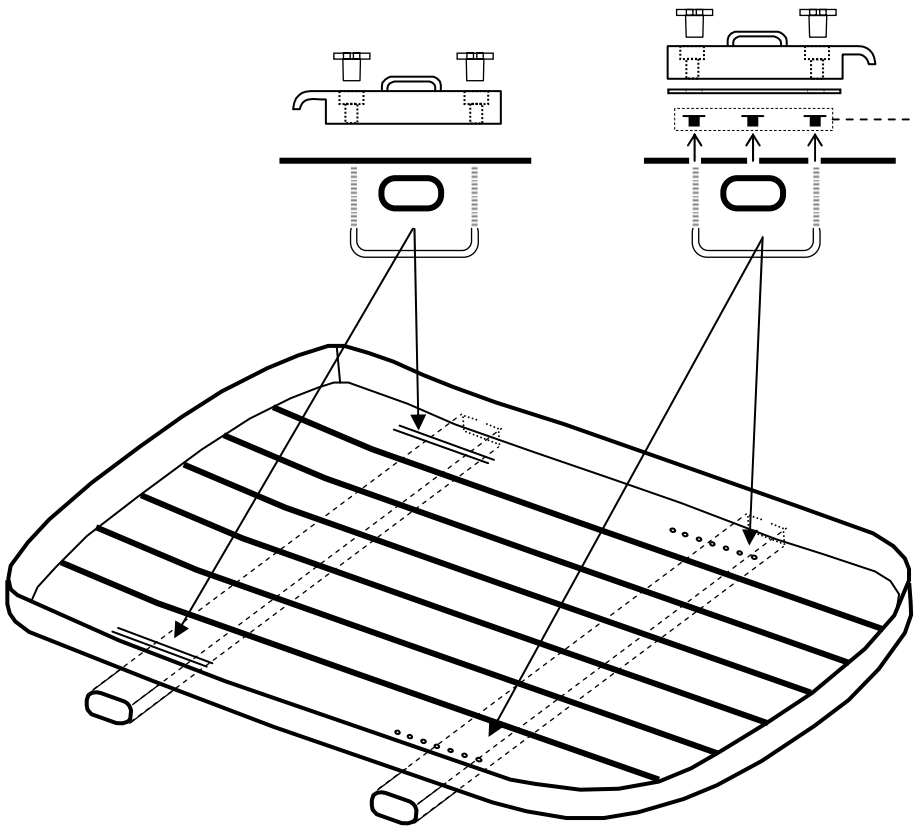
1b 

CHIUSURA - CLOSING

2a 

2b 





OUT →

